

Allaspöytä, yksi 500x500x300 allas, 700mm

KAPPALE # _____

MALLI # _____

NIMI # _____

SIS # _____

AIA # _____



132803 (LG716PN)

Allaspöytä, yksi
500x500x300 allas, 700mm

Lyhyt spesifikaatio

Kapp. Nro.

Allaspöytä on valmistettu kirkkaasta AISI 304 ruostumattomasta teräksestä. 50mm paksu työtaso on vaimennettu ja siinä on ylivuotosuoja. Tason takareunassa 100mm korotus. Korkeusäädettävät neliskulmaiset 40x40mm jalat. 500x500x300mm altaassa ylivuotosuoja ja 2"poistoaukko.

Rakenne

- 50mm työtaso 304 AISI ruostumaton teräs. Korotetut laidat ylivuotoja varten
- 40mm neliskulmaiset korkeusäädettävät jalat 304 AISI ruostumattomasta teräksestä
- Allastaso helposti asennettavissa jalkoihin
- 100mm korkea takareunan korotus on ihanteellinen sijoituksessa seinän viereen
- Toimitetaan yhdessä paketissa
- Laaja valikoima hanoja moneen käyttötarkoitukseen

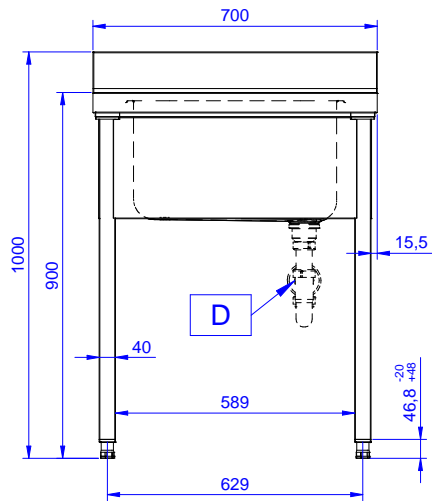
Lisävarusteet

- Hajulukko 2", muovia

PNC 895313

HYVÄKSYNTÄ: _____

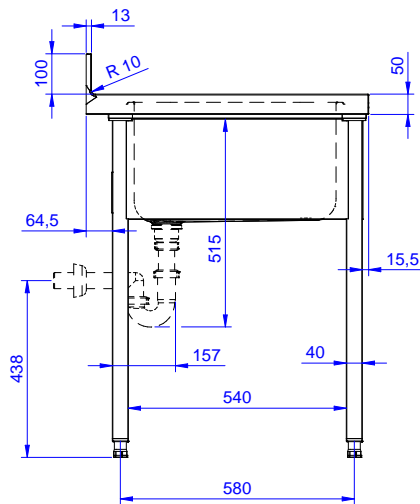
Edestä



Avaintieto

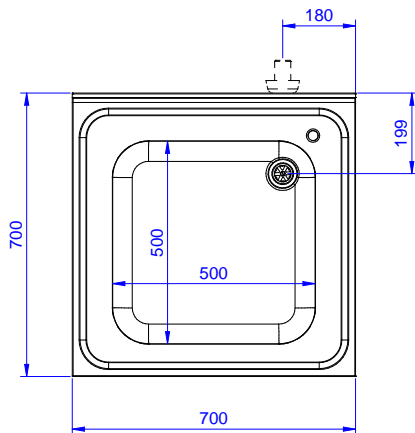
Ulkomitat, leveys:	700 mm
132803 (LG716PN)	
Ulkomitat, syvyys:	700 mm
Ulkomitat, korkeus:	1000 mm
Korotus, korkeus	100 mm
Korotus, syvyys	13 mm
Korotus, säde	R=10
Kulhojen lukumäärä	1
Kulhon mitat	500x500xH300
Työtason paksuus	50 mm
Nettopaino:	20 kg

Sivulta



D = Poisto

Päältä



Allaspöytä, yksi 500x500x300 allas, 700mm

 Yritys varaa oikeuden muuttaa tuotetietoja ilman erillistä ilmoitusta.
 Informaatio oikea tulostusajankohtana